



UŽIVATELSKÁ PŘÍRUČKA POKYNY K POUŽÍVÁNÍ A INSTALACI

OBSAH

1. ÚVOD
 - 1.1. SPECIFIKACE A ROZMĚRY
 - 1.2. ZDRAVOTNÍ A BEZPEČNOSTNÍ OPATŘENÍ
2. POKYNY K INSTALACI
 - 2.1. VYBALENÍ KAMEN
 - 2.2. PODLAHA, BEZPEČNOSTNÍ VZDÁLENOST A VĚTRÁNÍ V MÍSTNOSTI
 - 2.3. PŘIPOJENÍ KE KOMÍNU A SPALINOVÉMU POTRUBÍ
3. POKYNY K POUŽÍVÁNÍ
 - 3.1. PALIVOVÁNÍ A PŘIKLÁDÁNÍ PALIVA
 - 3.2. ZAPÁLENÍ
 - 3.3. BĚŽNÝ PROVOZ A REGULACE OHNĚ
 - 3.4. ČIŠTĚNÍ POPELA A DEFLEKTORŮ
 - 3.5. PEČICÍ TROUBA
4. ÚDRŽBA A DŮLEŽITÉ RADY
 - 4.1. ČIŠTĚNÍ OHNIŠTĚ, PEČICÍ TROUBY A SPALINOVÉ CESTY
 - 4.2. VYMETÁNÍ KOMÍNA
 - 4.3. DŮLEŽITÉ RADY
 - 4.4. ODSTRAŇOVÁNÍ PROBLÉMŮ
 - 4.5. POKUD POTŘEBUJETE DALŠÍ POMOC

ÚVOD

Vážený zákazníku,

společnost Çalışkan vám děkuje za výběr těchto kamen a zaručuje, že zakoupená kamna fungují v souladu s provozními pravidly.

Před instalací a provozem těchto kamen si pečlivě přečtěte tuto uživatelskou příručku a věnujte pozornost varováním!

Před zapálením kamen zkontrolujte u montéra, zda byly práce a kontroly popsané v instalačních pokynech provedeny správně a zda byl komín vymeten, je v dobrém stavu a bez jakýchkoli překážek.

Zakoupili jste model:

306 krbová kamna s troubou



306-BOX krbová kamna s troubou



306-3D krbová kamna s troubou



306-3D-BOX krbová kamna s troubou



302 krbová kamna s troubou



Tato kamna a naše další výrobky jsou neustále vyvíjeny. Společnost Çalışkan si vyhrazuje právo provádět změny svých výrobků a údajů obsažených v této uživatelské příručce bez předchozího upozornění.

POZOR!

POVRCHY KAMEN MOHOU BÝT VELMI HORKÉ! VŽDY POUŽÍVEJTE DOSTATEČNĚ OCHRANNÉ RUKAVICE! Během spalování se uvolňuje tepelná energie, která významně zvyšuje teplotu celých kamen, povrchů, dvířek, madel, ovládacích prvků, skla a kouřovodů. Před instalací a používáním těchto kamen si pečlivě přečtěte tuto uživatelskou příručku a dodržujte varování!

Tato uživatelská příručka je nedílnou součástí výrobku. Ujistěte se, že příručka je vždy u kamen, i když jsou přemístěna k jinému majiteli, uživateli nebo na jiné místo. Pokud je příručka poškozena nebo ztracena, požádejte o novou kopii tam, kde jste kamna zakoupili.

1.1. SPECIFIKACE A ROZMĚRY

TECHNICKÝ POPIS

Kamna na dřevo od společnosti Çalışkan jsou vhodná pro vytápění obytných prostor po určitou dobu. Jako palivo se používají suché dřevěné polena. Kamna pracují jako zařízení s přerušovaným provozem.

Kamna jsou vyrobená z plechů z galvanizované oceli, smaltované litiny a, v závislosti na modelu, z termo-radiantní keramiky nebo mastku či jiných kamenů.

Vnitřek ohniště je obložen jednodílnou litinou.

Ohniště je vybaveno panoramatickými litinovými dvířky s keramickým sklem (odolné až do 700 °C). To umožňuje nádherný výhled na hořící plameny a zároveň zabraňuje výstupu jisker a kouře.

Pod dvířky ohniště se nachází vysouvací popelník s uzavíratelnými dvířky (obrázek 9).

	306	306 - 3D	306 - BOX	306 - 3D - BOX	302
Definice dle normy:	EN 12815 -2006				

Přímý tepelný výkon:	12,87 kW			12,02 kW
Účinnost v %	76,09%			75,09%
Průměr kouřovodu v mm	130 / 150			
Maximální množství paliva kg/h (dřevo s 20% vlhkostí) Spotřeba za hodinu v kg/h (dřevo s 20% vlhkostí)	4,4			3,6
Minimální dodací tlak:	12,70 Pa			12,00 Pa
CO měřeno při 13% kyslíku mg/m³	1369,15 m g/m ³			1085,20 m g/m ³
NOx měřeno při 13% kyslíku mg/m³	189,63 m g/m ³			127,48 m g/m ³
Emise prachu při 13% kyslíku mg/m³	28,24 m g/m ³			19,01 m g/m ³
OGC při 13% kyslíku mg/m³	32,12 m g/m ³			39,0 m g/m ³
Teplota spalin °C	288,50 C			243 C
Výška (lukens / plazmová noha) mm	1175	1265		1040
Šířka (lukens / plazmová noha) mm	570			490
Hloubka (lukens / plazmová noha) mm	520			485
Čistá hmotnost	130 kg	135 kg	142 kg	147 kg
Velikost trouby v mm (Š x V x H)	375 x 265 x 395			310 x 180 x 365
Typ grilu	Flat			
Třída energetické účinnosti	A			
m³ vytápěného prostoru (30 kcal/h x m³) (**)	366			340

1.2. ZDRAVOTNÍ A BEZPEČNOSTNÍ OPATŘENÍ

UPOZORNĚNÍ! Tato kamna jsou určena pouze k vytápění a používají se výhradně k tomuto účelu! Tato kamna byla speciálně navržena pro svůj jasně stanovený účel. Výrobce nenesе žádnou odpovědnost za jakékoli zranění/poškození osob/živočichů a předmětů, způsobené chybami při instalaci, nastavení a údržbě a nevhodným použitím.

UPOZORNĚNÍ! Nedotýkejte se horkých kamen a jejich částí bez ochranných rukavic! Vyvarujte se kontaktu horkých kamen s tělem. Ujistěte se, že děti jsou si vědomy nebezpečí, a během provozu je držte dále od kamen. Držte hořlavé materiály a lahve daleko od kamen. Udržujte hořlavé plyny mimo místnost, kde kamna fungují!

BEZPEČNOST! Tato kamna by neměla být instalována ani obsluhována dětmi, osobami s nedostatečnými fyzickými, smyslovými nebo duševními schopnostmi, nebo osobami s nedostatečnými zkušenostmi a vzděláním. Nezablkujte ani neomezte ventilační otvory kamen. Originální ventily jsou nezbytné pro správné spalování. Neponechávejte obaly v dosahu dětí nebo nepostradatelných zdravotně postižených osob. Pokrytí spalovací komory by mělo být během provozu kamen uzavřeno. V případě požáru komínu použijte oficiálně předepsané systémy k uhašení plamenů a vyhledejte pomoc od hasičů. Nepoužívejte

nylon, odpadky ani podobné materiály než suché dřevěné polena jako palivo v těchto kamnech. Nepoužívejte hořlavé kapaliny k zapálení polen.

2. POKYNY K INSTALACI VAROVÁNÍ!

Instalaci musí provádět kvalifikovaný personál, který nese plnou odpovědnost za konečnou instalaci a následnou správnou funkci nainstalovaných kamen. Je také třeba dodržovat všechny zákony a národní, regionální, provinční a obecní normy platné v zemi, kde jsou kamna instalována, stejně jako pokyny obsažené v této uživatelské příručce.

Výrobce nemůže být odpovědný za nedodržení těchto opatření.

Odpovědnost společnosti Çalişkan je omezena na dodání kamen.

Instalace musí být provedena pečlivě podle pokynů uvedených v této uživatelské příručce a pravidel profese. Instalaci mohou provádět pouze kvalifikovaní technici, kteří pracují jménem firem, které jsou způsobilé převzít celkovou odpovědnost za systém jako celek.

Instalace kamen a pomocných zařízení v souvislosti s topným systémem musí splňovat všechny aktuální normy a předpisy a zákonné požadavky. Instalace a připojení systému, uvedení do provozu a kontrola správné funkce musí být provedeny v souladu s platnými předpisy autorizovaným odborným personálem s požadovanými kvalifikacemi, a to jak na národní, regionální, provinční, nebo obecní úrovni v zemi, kde je zařízení instalováno, kromě těchto uvedených pokynů.

2.1. VYBALENÍ KAMEN VAROVÁNÍ!

Po odstranění obalu se ujistěte, že obsah je nepoškozený a kompletní. V opačném případě kontaktujte prodejce, u kterého jste zařízení zakoupili. Všechny komponenty, které tvoří produkt, musí být vyměněny za originální náhradní díly výhradně u autorizovaného servisu, čímž se zaručuje správná funkce.

LIKVIDACE OBALU: Obal kamen Çalişkan a všechny jeho komponenty vyhovují příslušným normám a mohou být likvidovány v souladu s těmito normami. Obal se skládá z následujících materiálů: karton, dřevo, polystyrenová pěna a nylon.

2.2. PODLAHA, BEZPEČNOSTNÍ VZDÁLENOST A VĚTRÁNÍ V MÍSTNOSTI

- Instalaci musí provádět autorizovaný personál, který musí kupujícímu poskytnout prohlášení o shodě a bude nést plnou odpovědnost za konečnou instalaci a následně za správnou funkci nainstalovaného produktu. Produkt, sestavený a připravený k instalaci, musí být připojen k existujícímu kouřovodu domu. Připojení by mělo být pokud možno krátké, rovné, horizontální nebo mírně stoupající. Spoje musí být těsné.
Před instalací zařízení proveďte následující kontroly:
- **HORNI VÝSTUP KOUŘE.**
- Ověřte, zda vaše konstrukce může nést hmotnost kamen. V případě nedostatečné nosnosti je nutné přijmout vhodná opatření, odpovědnost společnosti Çalişkan je omezena na dodání zařízení (viz kapitola **TECHNICKÝ POPIS**).
- Ujistěte se, že podlaha může nést hmotnost zařízení (např. rozložení váhy pomocí desky) a pokud je vyrobena z hořlavého materiálu, zajistěte vhodné izolační opatření (**ROZMĚRY PODLE REGIONÁLNÍCH PŘEDPISŮ**).
- Ujistěte se, že v místnosti, kde budou kamna instalována, je dostatečné větrání, se zvláštním zřetelem na okna a dveře s těsným uzávěrem (těsnicí pásky).

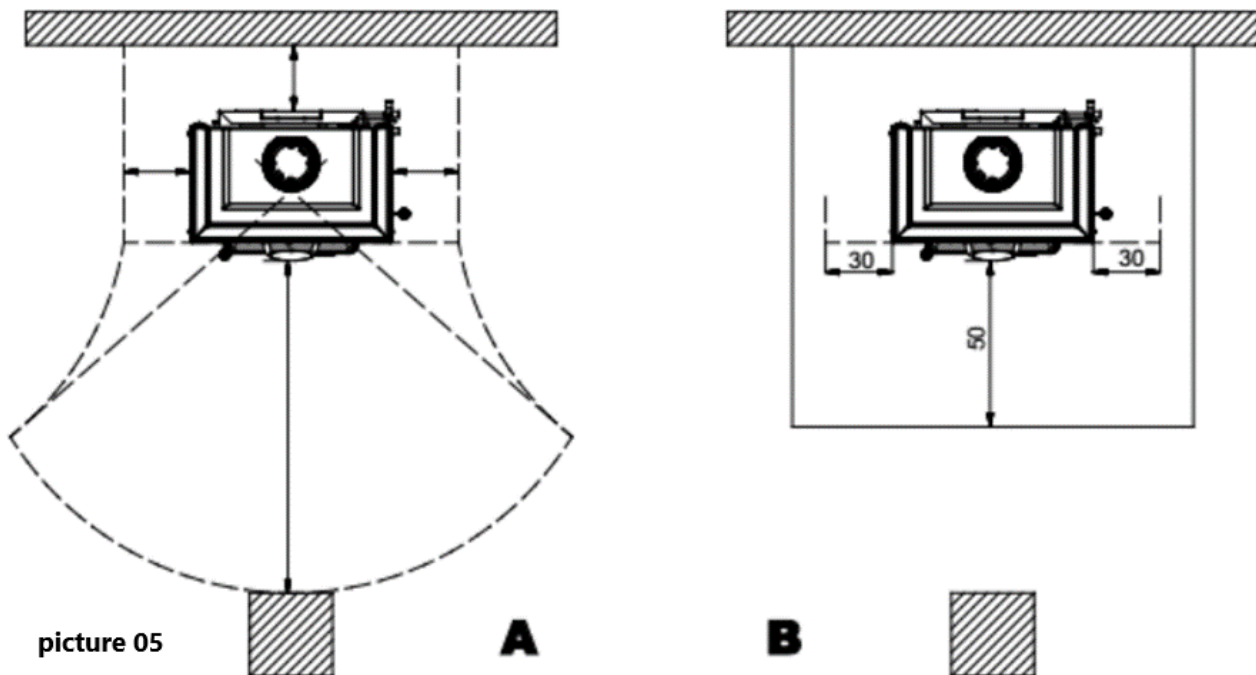
Při instalaci kamen je třeba dodržovat následující bezpečnostní opatření:

- a) Aby bylo zajištěno dostatečné tepelně izolační vlastnosti, dodržujte minimální bezpečnostní vzdálenost od objektů nebo vybavení, které jsou hořlavé a citlivé na teplo (nábytek, dřevěné obložení, tkaniny atd.), a od materiálů s nízkou tepelnou odolností.
- b) Instalace v prostorách s požárními riziky je zakázána.
- c) Instalace je zakázána v obytných prostorách, kde je v každém případě měřený pokles tlaku mezi vnitřním a vnějším prostředím větší než 4 Pa.
- d) Všechny národní, regionální, provinční a obecní zákony a normy platné v zemi, kde jsou kamna instalována, musí být dodržovány.

a) Před hořlavou konstrukcí (viz Obrázek 5A) musí být dodrženy všechny minimální bezpečnostní vzdálenosti uvedené na datovém štítku výrobku, a nižší hodnoty nesmí být použity.

b) Před dveřmi spalovací komory, v oblasti vyzařování, nesmí být žádné hořlavé nebo teplu citlivé předměty nebo materiály ve vzdálenosti menší než 100 cm. Tato vzdálenost může být zkrácena na 40 cm, pokud je instalován zadní ventilační, tepelně odolný ochranný prvek, který chrání celou komponentu.

c) Pokud jsou kamna instalována na podlaze, která není zcela nehořlavá, je nutné předpokládat protipožární podklad. Podlahy z hořlavých materiálů, jako jsou koberce, parkety nebo korek atd., musí být pokryty vrstvou nehořlavého materiálu, například keramikou, kámen, sklo nebo ocel (rozměry podle regionálních předpisů). Základna musí sahát alespoň 50 cm vpředu a alespoň 30 cm na stranách, kromě otevření dvířek pro zatížení (viz Obrázek 5B).



picture 05

A

B

d) Nad výrobkem nesmí být žádné hořlavé komponenty (např. nástěnné skříňky). Produkt musí vždy fungovat pouze s vloženým popelníkem. Pevné zbytky z hoření (popel) musí být sbírány do uzavřené, ohnivzdorné nádoby. Kamna nesmí být zapnuta v přítomnosti plyných emisí nebo par (např. lepidlo na linoleum, benzín atd.). Nikdy nepokládejte hořlavé materiály blízko kamen.

- Během hoření se uvolňuje tepelná energie, která vede k výraznému zahřátí povrchů, dveří, rukojetí, ovládacích prvků, skleněných částí, kouřovodu a případně přední části zařízení. Vyhněte se kontaktu s těmito prvky, pokud nepoužíváte vhodné ochranné oblečení nebo příslušenství (odolné rukavice, kontrolní zařízení). Ujistěte se, že děti jsou si těchto nebezpečí vědomy a držte je dál od kamen, když jsou v provozu!

Používání nevhodného nebo příliš vlhkého paliva může způsobit vznik sazí v kouřovodu a tím i požár v kouřovodu.

VĚTRÁNÍ A AERACE INSTALAČNÍCH PROSTOR

Kamna čerpají vzduch pro spalování z místa instalace, je proto **POVINNÉ**, aby v tomto místě bylo zajištěno dostatečné množství vzduchu. Pokud jsou okna a dveře těsné (např. zbudované podle kritérií úspory energie), je možné, že přívod čerstvého vzduchu není zajištěn a to ohrožuje tah zařízení a vaše zdraví a bezpečnost. Je **POVINNÉ** mít dostatečné množství vzduchu pro spalování a pro obnovení kyslíku v místnosti, aby zařízení fungovalo správně. Měla by tedy být větrací otvory, které umožní přívod vzduchu zvenčí budovy a umožní cirkulaci vzduchu pro spalování i při uzavřených dveřích a oknech.

Větrací otvory musí splňovat následující požadavky:

- musí být chráněny mřížkami, kovovými sítkami atd., ale bez snížení čistého užitečného průřezu;
- musí být navrženy tak, aby umožnily údržbu;
- umístěné tak, aby nemohly být zablokovány;
- jakékoliv odsavače v místnosti, kde jsou kamna instalována, nesmí fungovat současně, protože by to mohlo způsobit vniknutí kouře do místnosti, i když je dvířka krbu zavřená. Čistý a neznečištěný průtok vzduchu může také být

Obtížnost získávání vzduchu z místnosti sousedící s místností instalace (nepřímé větrání a ventilace) je povolena, pokud průtok probíhá volně přes trvalé otvory komunikující s vnějším prostředím. Sousední místnost nesmí být používána jako garáž, pro skladování hořlavých materiálů nebo pro jakoukoliv jinou činnost s požárním rizikem, koupelnu, ložnici nebo společenskou místnost budovy.

POZOR!

Nainstalujte kamna pouze v místnostech, které neobsahují kolektivní ventilační kanály, digestoře s nebo bez odsavače, zařízení typu B na plyn, tepelné čerpadla nebo jiná zařízení, která by mohla při současném provozu způsobit podtlak v místnosti.

2.3. PŘIPOJENÍ KE KOMÍNU A SPALINOVÉMU POTRUBÍ

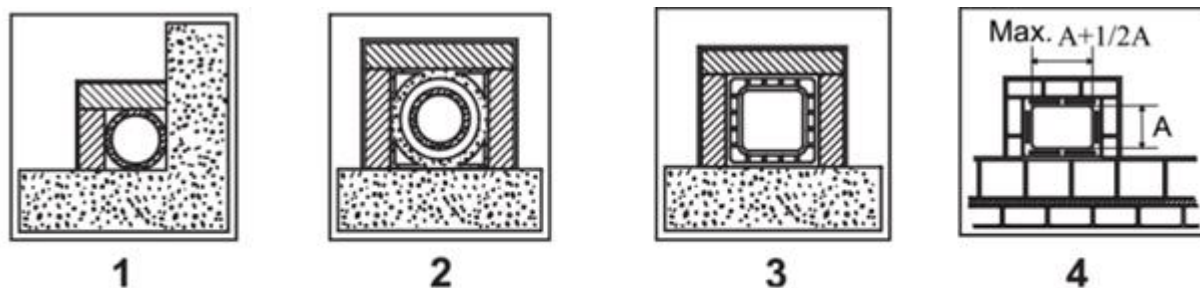
- Ujistěte se, že komín a potrubí, ke kterým budou kamna připojena, jsou vhodná pro jejich provoz. Není povoleno připojovat různá zařízení ke stejnému komínu.
- Průměr otvoru pro připojení ke komínu musí odpovídat průměru kouřovodného potrubí. Otvor musí být vybaven stěnovým připojením pro vložení výfukového potrubí a rozetou.
- Instalace musí být vhodná a musí umožnit čištění a údržbu kamen a komína. Společnost Çalişkan se vzdává jakékoli odpovědnosti za škody na věcech a/nebo osobách způsobené systémem. Dále není odpovědná za jakékoli změny výrobku bez povolení a ještě méně za použití neoprávněných náhradních dílů!

Váš pravidelný místní kominík musí být informován o instalaci kamen, aby mohl zkontrolovat správné připojení ke komínu.

Základní požadavky na komín pro správný provoz kamen:

- Vnitřní průřez by měl být ideálně kruhový;
- Zařízení musí být tepelně izolováno a nepropustné a vyrobeno z vhodných materiálů, které jsou odolné vůči teplu, spalinám a jakékoli kondenzaci;
- Neměly by být žádné zúžení a vertikální průchody s odchylkami nesmí být větší než 45°;
- Pokud již bylo použito, musí být čisté;
- Je nutné dodržovat technické údaje uvedené v příručce. Pokud jsou komíny čtvercové nebo obdélníkové, vnitřní hrany musí být zaoblené s poloměrem minimálně 20 mm. Pro obdélníkový průřez musí být maximální poměr mezi stranami $\leq 1,5$. Příliš malý průřez způsobuje snížení tahu. Minimální výška je doporučena 4 m. Následující materiály jsou **ZAKÁZÁNY** a narušují správný provoz zařízení: azbestocement, pozinkovaná ocel, hrubé a pórovité vnitřní povrchy. Na obrázku 1 jsou uvedena některá příkladová řešení. Minimální průřez musí být 4 dm² (např. 20x20 cm) pro zařízení, jejichž rozměry potrubí jsou menší než 200 mm, nebo 6,25 dm² (např. 25x25 cm) pro zařízení s průměrem větším než 200 mm. Tah vytvořený vašim komínem musí být dostatečný, ale ne příliš silný. Příliš velký průřez komína může představovat objem, který je příliš velký na ohřev, a tedy

způsobit provozní potíže zařízení; aby se tomu předešlo, je nutné intubovat zařízení po celé jeho výšce. Příliš malý průřez způsobuje snížení tahu.



picture 01

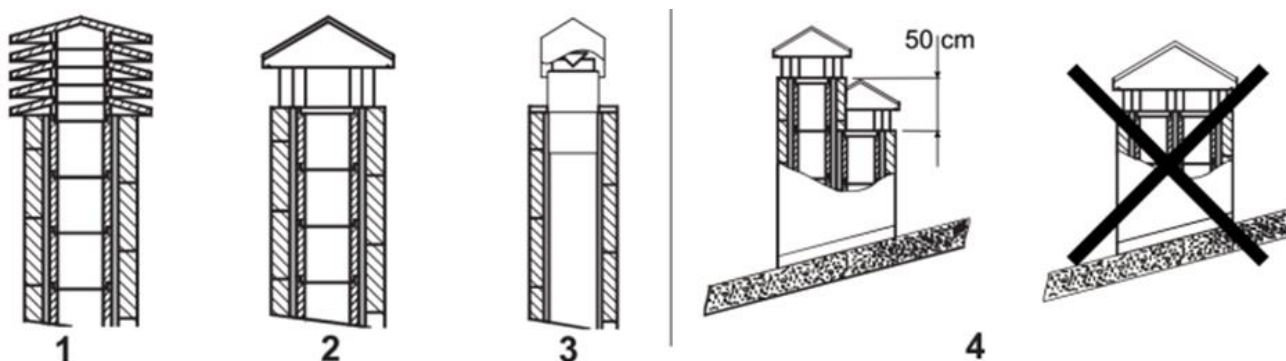
POZOR!

Pokud jde o realizaci připojení komína a hořlavé materiály, dodržujte stanovené požadavky. Komín musí být umístěn v dostatečné vzdálenosti od hořlavého nebo zápalného materiálu a musí být použit vhodný izolační materiál nebo vzduchový prostor. JE ZAKÁZÁNO vést potrubí systému nebo vzduchové kanály uvnitř komína. Také je zakázáno vytvářet pohyblivé nebo pevné otvory na samotném komíně pro připojení dalších různých zařízení.

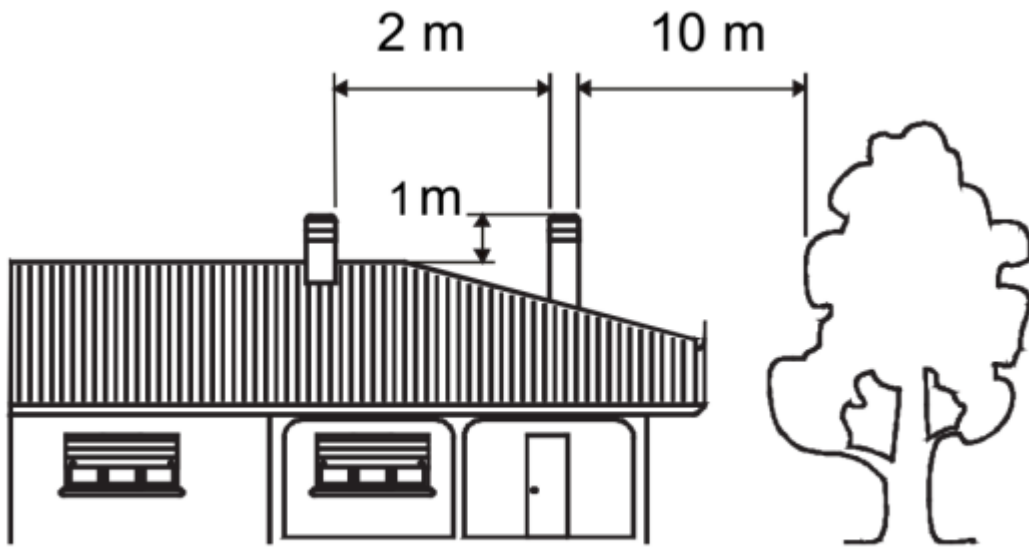
KOMÍNOVÝ NÁSTAVEC

Táhnění komína závisí na vhodnosti komínového nástavce. Je tedy zásadní, aby pokud je vyroben ručně, výstupní průřez byl více než dvojnásobek vnitřního průřezu komína (Obrázek 2). Jelikož musí vždy přesahovat hřeben střechy, musí komínový nástavec zajišťovat odvod i při větru (Obrázek 3). Komínový nástavec musí splňovat následující požadavky:

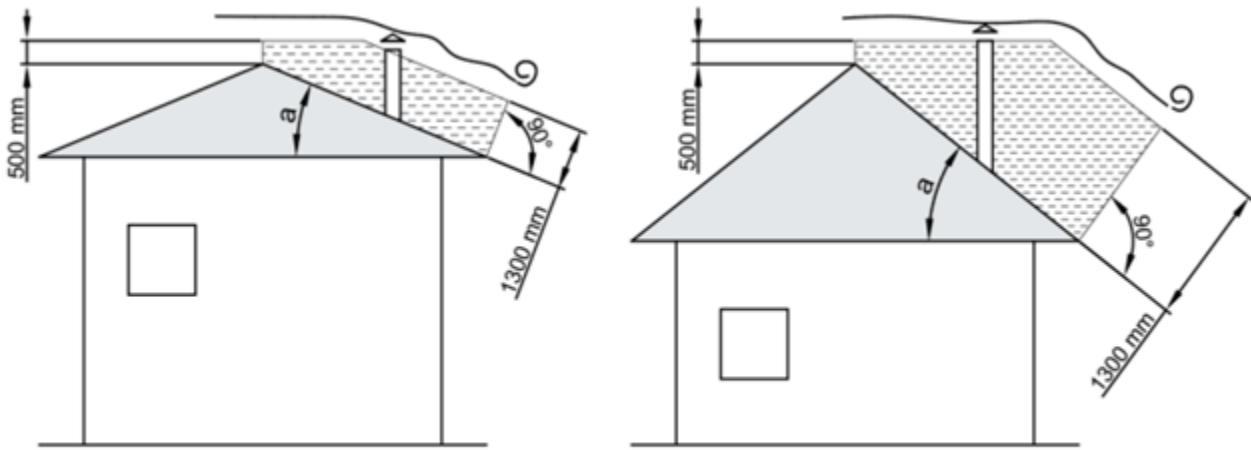
- Mít vnitřní průřez odpovídající průřezu komína.
- Mít užitečný výstupní průřez dvojnásobek vnitřního průřezu komína.
- Být konstruován tak, aby zabránil vniknutí deště, sněhu nebo jakýchkoli cizích těles do komína.
- Být snadno přístupný pro údržbu a čištění.



picture 02

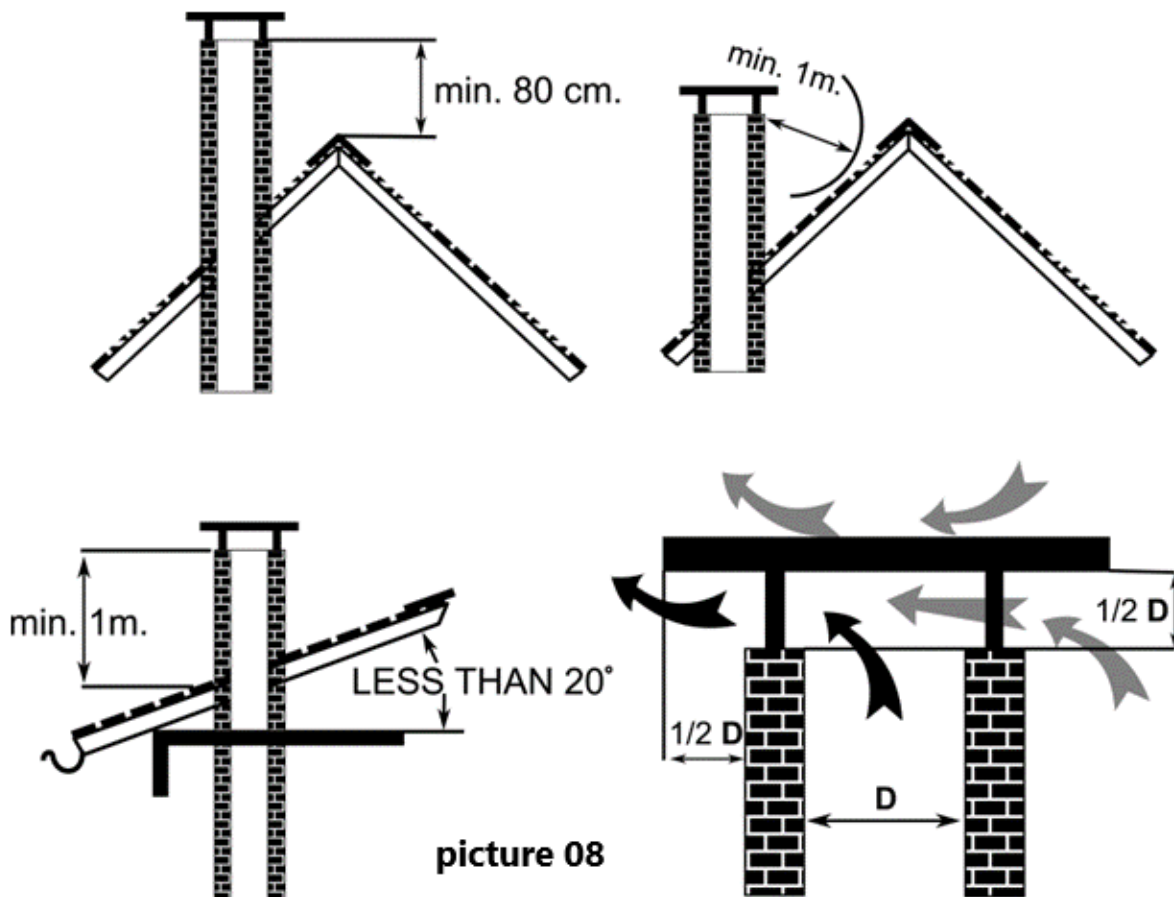


picture03



picture 04

Inclination of the roof	$a > 10^\circ$
-------------------------	----------------



picture 08

PŘIPOJENÍ KE KOMÍNU

Kamna s automatickým zavíráním dveří musí z bezpečnostních důvodů fungovat se zavřenými dvířky (kromě fáze doplňování paliva nebo odstraňování popela).

Kamna s ručním zavíráním dveří musí být připojena ke svému vlastnímu komínu.

Provoz s otevřenými dveřmi je povolen pouze pod dohledem.

Připojovací potrubí ke komínu musí být co nejkratší, rovné, horizontální a mírně stoupající, a musí být vodotěsné.

Připojení musí být provedeno s použitím stabilních a robustních potrubí, v souladu se všemi aktuálními normami a předpisy a s právními požadavky, a musí být hermeticky zabezpečeno na komín. Vnitřní průměr připojovacího potrubí musí odpovídat vnějšímu průměru kouřovodu spotřebiče (DIN 1298).

POZOR!

Pokud jde o realizaci připojení komína a hořlavé materiály, je nutné dodržovat stanovené požadavky. Komín musí být správně odstupněn od jakýchkoli hořlavých materiálů nebo paliv prostřednictvím odpovídající izolace nebo vzduchové mezery. Minimální bezpečnostní vzdálenost je 25 cm.

Tlak v komíně (TAHN) musí být alespoň 12 Pa Pascal (=1,2 mm vodního sloupce). Měření musí být vždy prováděno, když je spotřebič horký (jmenovitý tepelný výkon). Pokud tlak přesáhne 17 Pascalů, je nutné jej snížit instalací dodatečného regulátoru tahu (klapka pro falešný vzduch) na výfukovém potrubí nebo v komíně, v souladu s platnými předpisy.

Pro správný provoz spotřebiče je nezbytné zajistit dostatečný přívod vzduchu pro spalování do místa instalace (viz odstavec VENTILACE A VZDUCHOVÁNÍ INSTALAČNÍCH PROSTOR).

POUŽÍVÁNÍ

Povrchy kamen mohou být velmi horké! VŽDY POUŽÍVEJTE DOSTATEČNÉ OCHRANNÉ RUKAVICE!

3.1. PALIVO & DOPLŇOVÁNÍ

Povolené / Nepovolené paliva

Povolená paliva jsou suché dřevěné polena. Používejte výhradně suchá dřevěná polena (max. obsah vody 20%). Maximálně 3 polena by měla být naložena. Kousky dřeva by měly mít délku cca 20-30 cm a maximální obvod 30-35 cm.

Dřevo používané jako palivo musí mít obsah vlhkosti nižší než 20 % a musí být skladováno na suchém místě. Vlhké dřevo se hůře spaluje, protože je potřeba větší množství energie na odpaření existující vody. Navíc vlhkost přináší nevýhodu v tom, že při poklesu teploty se voda kondenzuje dříve v ohništi a následně v komíně, což způsobuje značné usazeniny sazí a následné riziko požáru.

Čerstvé dřevo obsahuje asi 60 % H₂O, a proto není vhodné na spalování. Je nutné uložit toto dřevo na suché a větrané místo (například pod střechu) po dobu alespoň dvou let, než jej začnete používat.

Kromě toho není možné spalovat: uhlí, zbytky kůry a panelů, vlhké dřevo nebo dřevo ošetřené nátěry, plastové materiály; v tomto případě zaniká záruka na kamna.

Spalování odpadků je ZAKÁZÁNO a může poškodit kamna a komín, což způsobuje zdravotní problémy a stížnosti sousedů kvůli špatnému zápachu.

Dřevo není palivo, které umožňuje nepřetržitý provoz kamen, a proto není možné vytápět po celou noc.

Druhy	kg/mc	kWh/kg vlhkost 20%
Buk	750	4
Dub	900	4,2
Jasan	640	4,1
Topol	470	4,1
Modřín *	660	4,4
Smrk *	450	4,5
Borovice *	550	4,4

* RESINÓZNÍ DŘEVO NENÍ VHODNÉ K SPÁLENÍ

PETROLEUM COKE NENÍ VHODNÝ PRO POUŽITÍ NA TĚCHTO KAMNECH. JEHO POUŽITÍ ZPŮSOBÍ ZANIKNUTÍ ZÁRUKY!

POZOR!

Kontinuální a dlouhodobé používání aromatického dřeva (eukalyptus, myrta atd.) rychle poškozuje litinové části kamen (praskliny).

Uvedené technické údaje byly dosaženy spalováním bukového dřeva třídy „A1“ podle požadavků a s obsahem vlhkosti dřeva nižším než 20 %. Používání jiného druhu dřeva může ovlivnit účinnost kamen.

3.2. ROZPALOVÁNÍ VAROVÁNÍ!

Po prvním zapálení můžete cítit nepříjemné zápachy (kvůli vysoušení lepidla použitých v těsněních nebo barvy), které zmizí po krátkém používání zařízení. Je třeba zajistit dobrou ventilaci prostoru. Při prvním zapálení doporučujeme použít menší množství paliva a postupně zvyšovat tepelnou hodnotu zařízení. JE ZAKÁZÁNO používat jakékoli kapalné látky, jako je alkohol, benzín, olej a podobně. Nikdy nezapínáte zařízení, když jsou v místnosti hořlavé plyny.

Pro správné prvotní zapálení výrobků ošetřených barvami na vysoké teploty je třeba mít na paměti následující informace:

- Konstrukční materiály dotčených výrobků nejsou homogenní; obsahují současně části z litiny, oceli, žáruvzdorného materiálu a majoliky;
- Teplota, které je tělo výrobku vystaveno, není homogenní: v různých oblastech jsou zjišťovány proměnné teploty v rozmezí 300°C - 500°C;
- Během své životnosti jsou kamna vystavena střídavému zapínání a vypínání během dne, stejně jako cyklům intenzivního použití nebo absolutnímu klidu při změně sezóny;
- Nová kamna, než budou považována za „vydřená“, musí projít několika startovacími cykly, aby všechny materiály a barvy dokončily různé elastické namáhání;
- Zpočátku je možné zaznamenat emise pachů typických pro kovy vystavené velkému tepelnému namáhání a mokré barvy. Tato barva, ačkoliv byla při výrobě vypálena při 250 °C po několik hodin, musí překročit mnohokrát a po určitou dobu teplotu 350 °C, než se úplně vsákne do kovových povrchů.

Je tedy velmi důležité při rozpalování postupovat následovně:

1. Zajistěte, aby v místnosti, kde jsou kamna instalována, byla zajištěna silná výměna vzduchu.
2. Při prvních start-up cyklech nepřetěžujte spalovací komoru a udržujte kamna v nepřetržitém provozu alespoň 6-10 hodin s klapkami méně otevřenými než je uvedeno v návodu.
3. Během prvních startů by na kamnech a zvláště na emailovaných površích neměl být žádný předmět. Emailované povrchy by se během zahřívání neměly dotýkat.
4. Jakmile bude „vydření“ dokončeno, můžete výrobek používat jako motor automobilu, vyhnout se náhlému zahřívání s nadměrnými zátěžemi.

Pro zapálení ohně se doporučuje používat malé kousky dřeva spolu s papírem nebo jinými běžnými prostředky pro zapalování. Otvory pro vzduch (primární a sekundární) musí být otevřeny současně. Když dřevo začne hořet, můžete přidat další palivo a upravit vzduch pro spalování podle pokynů v kapitole TECHNICKÝ POPIS.

Během této fáze vždy přítomni.

Nikdy nepřetěžujte kamna. Příliš mnoho paliva a příliš mnoho vzduchu pro spalování může způsobit přehřátí a tím poškodit kamna. Záruka se nevztahuje na škody způsobené přehřátím zařízení.

Nízký emisní rozpalování ohně

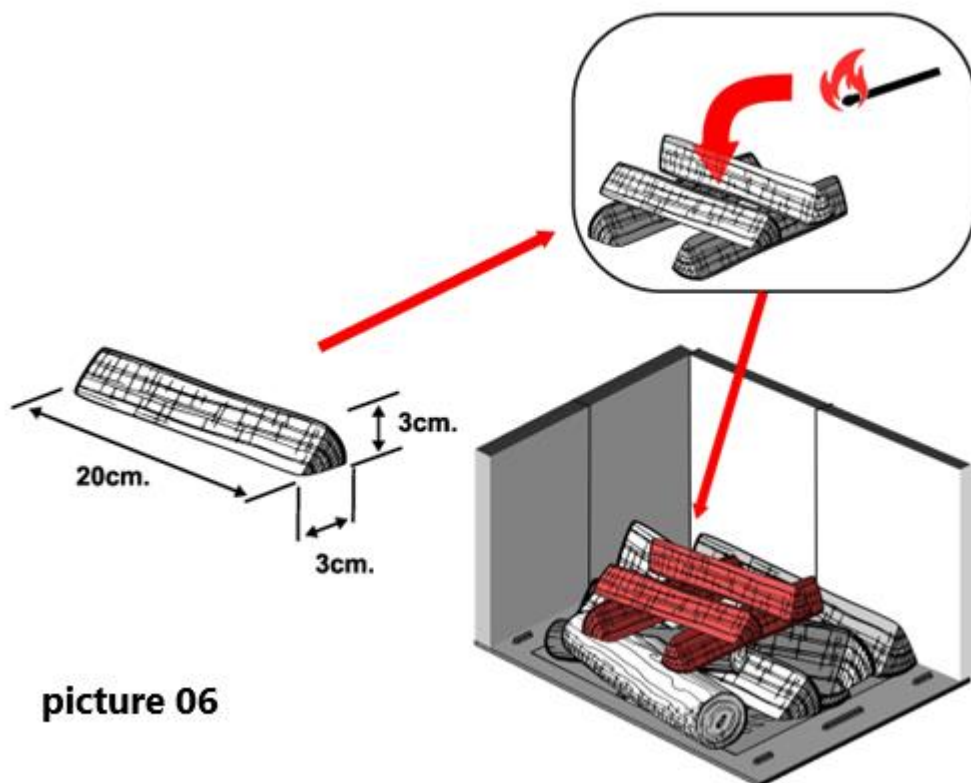
Bezsmoková spalování je způsob, jak zapálit oheň, který výrazně snižuje emise škodlivých látek. Dřevo hoří postupně shora dolů, takže spalování je pomalejší a kontrolovanější. Spálené plyny procházejí vysokými teplotami plamene a tím téměř úplně shoří.

Umístěte dřevěné klády do spalovací komory tak, aby byly od sebe vzdálené, jak je znázorněno na obrázku 6. Největší klády položte na dno a nejmenší na vrch. Připravte čtyři klády o délce 15-20 cm a průřezu 3-4 cm.

x 3-4 cm Picture 6. Překřížte čtyři kusy dřeva a pomocí podpalovače (např. voskem impregnované dřevní vlákno) je umístěte kolmo na sebe ve středu vrchu hromady dřeva. Oheň můžete zapálit zápalkami.

Můžete použít tenčí kusy dřeva, ale v tomto případě budete potřebovat větší množství.

Držte otevřený ventil pro odvod spalin a regulátor vzduchu pro spalování!



picture 06

DŮLEŽITÉ:

- Nepřidávejte další dřevo mezi úplnými dávkami paliva!
- Nenechte oheň uhasit tím, že uzavřete vzduchové přívody!
- Pravidelný úklid kominíkem snižuje emise jemných částic!
- Při zapalování kamen nebo přidávání paliva používejte pouze dveře spalovací komory!

3.3. NORMÁLNÍ PROVOZ A ŘÍZENÍ OHNĚ

Po správném nastavení klapky vložte doporučenou hodinovou dávku dřeva, vyhněte se přetížení, které může způsobit anomální namáhání a deformace (podle pokynů v kapitole TECHNICKÝ POPIS). Používejte produkt vždy se zavřenými dveřmi, abyste předešli poškození vlivem přehřátí (efekt kovářské pece). Nedodržení tohoto pravidla vede ke ztrátě záruky.

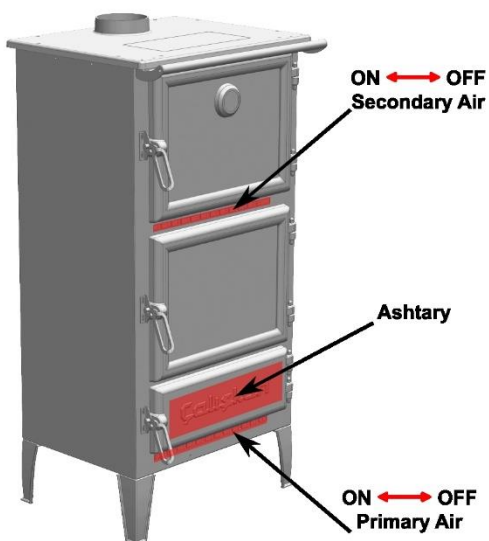
Z bezpečnostních důvodů musí být dveře zařízení s konstrukčním systémem 1 otevřeny pouze při doplňování paliva nebo odstraňování popela; během provozu a při odstávkách musí zůstat dveře ohniště zavřené.

Zařízení s konstrukčním systémem 2 musí být připojena ke svému vlastnímu komínu. Provoz s otevřenými dveřmi je povolen pouze pod dohledem.

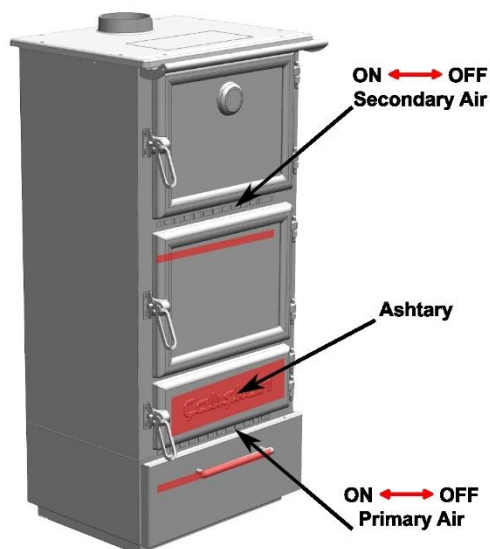
Kamna jsou vybavena regulátory primárního a sekundárního vzduchu, pomocí kterých se nastavuje vzduch pro spalování.

- **A - REGULÁTOR PRIMÁRNÍHO VZDUCHU** (Obrázek 9)
Regulátor primárního vzduchu (pohyblivá klapka), který se nachází pod dveřmi ohniště, nastavuje průchod vzduchu přes zásobník na popel a rošt směrem k palivu. Primární vzduch je nezbytný pro proces spalování. Zásobník na popel musí být pravidelně vyprázdněn, aby popel nezablokoval vstup primárního vzduchu pro spalování.
Pomocí primárního vzduchu se také udržuje oheň živý. Během spalování dřeva by měl být regulátor primárního vzduchu otevřen pouze na krátkou dobu, protože jinak dřevo rychle spaluje a kamna mohou přehřát. Regulátor je otevřen, když je páka úplně vytažena. Regulátor je uzavřen, když je páka zasunuta (viz kapitola NORMÁLNÍ PROVOZ).
- **B - REGULÁTOR SEKUNDÁRNÍHO VZDUCHU** (Obrázek 9)
Nad dveřmi ohniště se nachází regulátor sekundárního vzduchu. Tento regulátor musí být rovněž

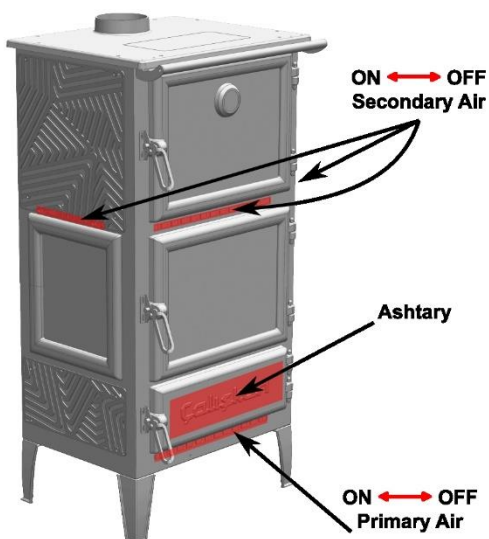
otevřen, zejména při spalování dřeva, aby nedošlo k dodatečnému spalování nespáleného uhlíku (viz kapitola NORMÁLNÍ PROVOZ).



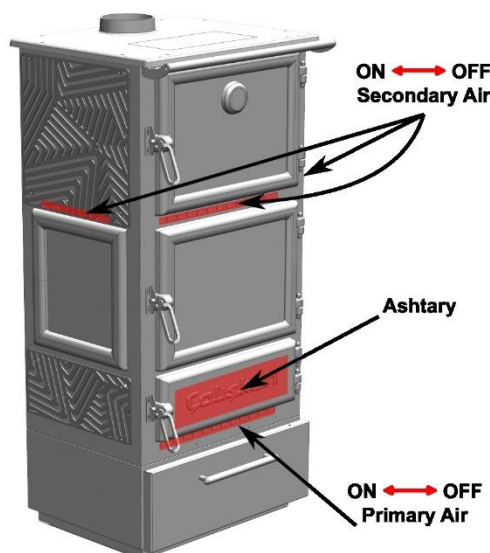
Model:306 fireplace stove with an oven



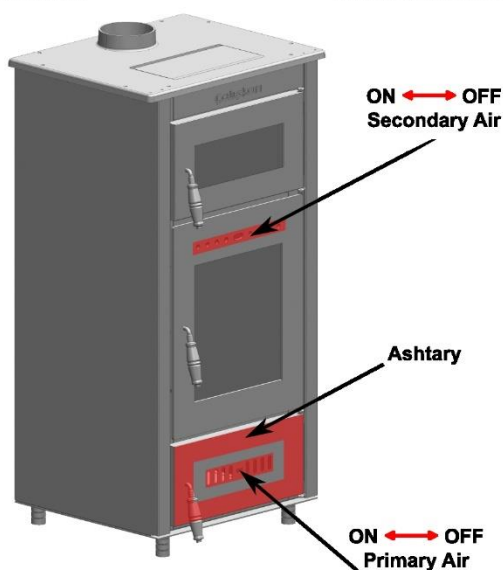
Model:306-BOX fireplace stove with an oven



Model:306-3D fireplace stove with an oven



Model:306-3D-BOX fireplace stove with an oven



Model: 302 fireplace stove with an oven

DŮLEŽITÉ!

Z bezpečnostních důvodů může být dveře ohniště otevřeny pouze při doplňování paliva. Dveře ohniště musí vždy zůstat během provozu nebo odpočinku zavřené.

Nepřetěžujte kamna. Příliš mnoho paliva a příliš mnoho vzduchu pro spalování mohou způsobit přehřátí a poškození kamen. Kamna byste vždy měli používat se zavřenými dveřmi, abyste předešli poškození vlivem přehřátí (efekt kovářské pece). Nedodržení tohoto pravidla vede ke ztrátě záruky.

Kamna fungují jako zařízení s přerušovaným provozem. Kromě nastavení vzduchu pro spalování, intenzita spalování a tím i tepelný výkon kamen je ovlivněn komínem. Chcete-li ověřit správné spalování, zkontrolujte, zda je kouř vycházející z komína průhledný. Pokud je bílý, znamená to, že kamna nejsou správně nastavena nebo dřevo je příliš vlhké; pokud je kouř šedý nebo černý, signalizuje to, že spalování není úplné.

UPOZORNĚNÍ!

Při přidávání paliva na žhavé uhlíky v nepřítomnosti plamene může vzniknout značné množství kouře. V tomto případě se může vytvořit výbušná směs plynu a vzduchu, a v extrémních případech může dojít k explozi. Z bezpečnostních důvodů je doporučeno provést nový zapalovací postup s použitím malých kousků dřeva.

UPOZORNĚNÍ!

Nekládejte těžké materiály na kamna, když jsou horká nebo studená. Takové materiály mohou časem deformovat horní část kamen a způsobit její kolaps!

PROVOZ V PŘECHODNÝCH OBDOBÍCH

Během přechodných období, kdy jsou venkovní teploty vyšší, může při náhlém zvýšení teploty dojít k tomu, že spalovací plyny uvnitř komína nemohou být úplně odsáty.

Spalinové plyny se nedostávají úplně ven (intenzivní zápach plynu). V tomto případě častěji protřepejte rošt a zvýšte množství vzduchu pro spalování. Poté vložte menší množství paliva, aby došlo k rychlému spalování (růst plamenů) a stabilizaci tahu. Poté zkontrolujte, zda jsou všechna otevírání pro čištění a připojení ke komínu těsně uzavřena. V případě pochybností NEPROVOZUJTE výrobek.

3.4. ÚKLID POPELA A DEFLEKTORY

Před odstraněním popela se ujistěte, že vychladl. Zásobník na popel se vysune pro snadné odstranění popela.

Pro usnadnění odstraňování popela jsou k dispozici nosiče popela. Můžete je zakoupit u dodavatele.

UPOZORNĚNÍ!

Nedostatek deflektorů způsobuje silný podtlak, příliš rychlé spalování, nadměrnou spotřebu dřeva a s tím spojené přehřátí kamen.

3.5. PEČÍCÍ TROUBA

V troubě je ventilace. Při otevření této ventilace budou z komína uvolněny pachy z jídla.

4. ÚDRŽBA A DŮLEŽITÉ RADY

Zkontrolujte externí přívod vzduchu a vyčistěte jej alespoň jednou ročně. Komín musí být pravidelně čištěn kominíkem. Nechte svého kominíka v oblasti zkontrolovat pravidelnou instalaci zařízení, připojení ke komínu a větrání.

DŮLEŽITÉ!

ÚDRŽBU JE TŘEBA PROVÁDĚT POUZE A VÝHRADNĚ S CHLADNÝMI KAMNY.

Používejte pouze náhradní díly schválené a dodávané společností Çalıřkan. Pokud potřebujete náhradní díly, kontaktujte svého specializovaného prodejce.

NEPROVÁDĚJTE ŽÁDNÉ ZMĚNY NA KAMNECH!!!

4.1. ÚDRŽBA OHNIŠTĚ, PEČÍCÍ TROUBY A KOMÍNŮ

ÚDRŽBA SKLA

ÚKLID POPELA

Všetchna kamna jsou vybavena roštem ohniště a zásobníkem na popel pro sběr popela (Obrázek 9).

Doporučuje se pravidelně vyprázdnovat zásobník na popel a vyvarovat se jeho úplnému naplnění, aby nedošlo k přehřátí roštu. Dále se doporučuje vždy ponechat 3-4 cm popela v ohništi.

UPOZORNĚNÍ!

Odstraněný popel je třeba uchovávat v nádobě vyrobené z ohnivzdorného materiálu s těsným víkem. Nádoba by měla být umístěna na ohnivzdorné podlaze, daleko od hořlavých materiálů, až do úplného vychladnutí a zhasnutí.

ÚDRŽBA ENAMELU

Pro čištění emailovaných povrchů používejte mýdlovou vodu nebo neagresivní a chemicky neabrazivní čisticí prostředky.

DŮLEŽITÉ!

Po čištění nenechávejte mýdlovou vodu nebo čisticí prostředek zaschnout, ale okamžitě je odstraňte. **NEPOUŽÍVEJTE** brusné papíry nebo ocelové vlny.

4.2. ÚDRŽBA KOMÍNU

Správná fáze zapalování, použití správného množství a typu paliv, správné nastavení sekundárního regulátoru vzduchu, dostatečný tah komína a přítomnost vzduchu pro spalování jsou základními prvky pro optimální fungování kamen. Kamna by měla být zcela vyčištěna alespoň jednou ročně nebo vždy, když je to potřebné (v případě špatného fungování a nízkého výkonu). Nadměrné usazeniny sazí mohou způsobit problémy při odvodu kouře a požár v komíně.

Údržbu je třeba provádět výhradně s chladnými zařízeními. Tento úkon by měl provádět kominík, který současně provede kontrolu komína (kontrola možných usazenin)!

Během čištění je nutné odstranit zásobník na popel, rošt a deflektory kouře z kamen, aby se usnadnil spád sazí. Deflektory lze snadno vyjmout z jejich míst, protože nejsou upevněny šrouby. Po provedení údržby je vraťte zpět na své místo (Obrázek 7).

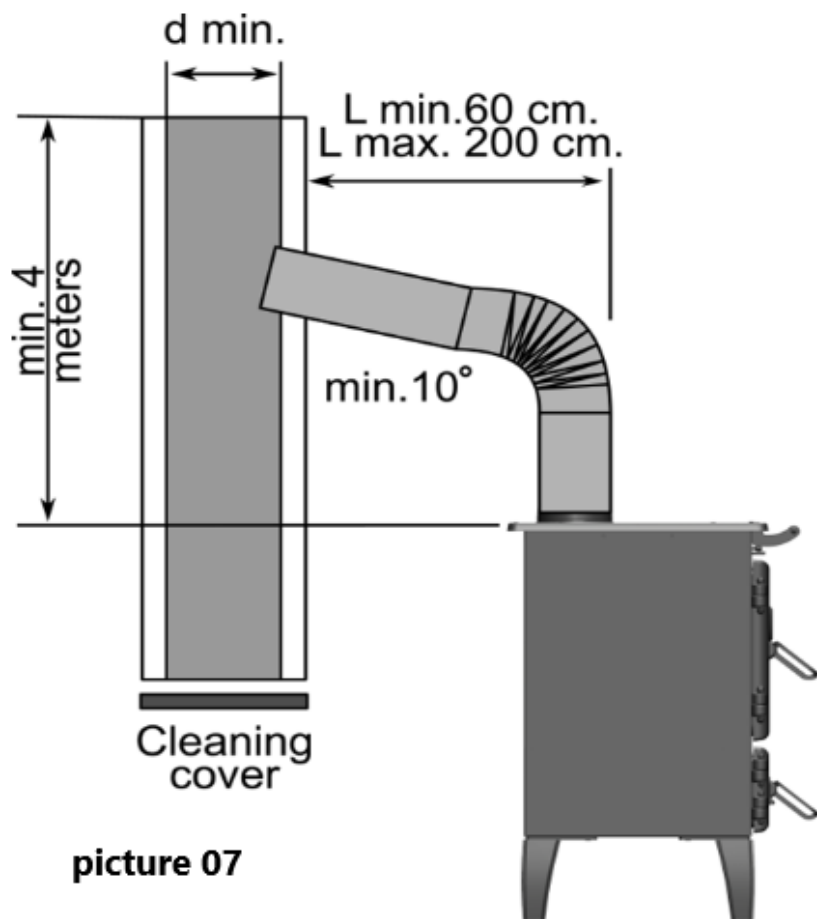
Díky specifickému přívodu sekundárního vzduchu se účinně snižuje hromadění špinavých usazenin na skleněných dvířkách. Přestože to nelze zcela vyloučit při použití pevných paliv (zejména vlhkého dřeva), nemělo by se to chápat jako vada kamen.

DŮLEŽITÉ!

Údržbu zorníku skla je třeba provádět pouze a výhradně se studenými kamny, aby se předešlo jejich prasknutí. Pro čištění je možné použít speciální produkty nebo mokré kuličkový papír, který se otírá v popelu. Nepoužívejte látky, brusné ani chemicky agresivní produkty při čištění skleněných dvířek ohniště. Správné zapalování, použití vhodného množství a typu paliv, správné nastavení sekundárního regulátoru vzduchu, dostatečný tah komína a přítomnost vzduchu pro spalování jsou základními prvky pro optimální fungování kamen a pro čištění skla.

PORUCHY SKLA!

Skleněné keramické desky odolávají teplotním šokům až do 750 °C a nejsou náchylné na tepelné šoky. Jejich prasknutí může být způsobeno pouze mechanickými nárazy (nárazy nebo násilným zavíráním dvířek atd.). Náhrada skla není zahrnuta v záruce.



picture 07

4.3. DŮLEŽITÉ RADY

UPOZORNĚNÍ!

Çalışkan se zříká jakékoli odpovědnosti za produkt, který byl upraven bez písemného povolení, stejně jako za použití neoriginálních náhradních dílů.

Je nezbytné dodržovat národní a evropské normy, místní předpisy týkající se stavebnictví a také požární bezpečnosti.

NEMOHOU BÝT PROVEDENY ŽÁDNÉ MODIFIKACE NA ZAŘÍZENÍ. Çalışkan nemůže nést odpovědnost za nedodržení těchto opatření.

LETNÍ PŘESTÁVKA

Po vyčištění kamen, komína a digestoře, zcela odstraňte popel a případné zbytky, uzavřete všechna dvířka kamen a příslušné regulátory; pokud odpojíte kamna od komína, musíte uzavřít jeho otvory, aby mohly pracovat jiná kamna připojená k tomu samému komínu. Doporučuje se provádět čištění komína alespoň jednou ročně; mezitím ověřujte aktuální stav těsnících ropek, které nemusí zajistit správný chod zařízení, pokud nejsou v dobrém stavu a netvoří dobrou těsnění! V tomto případě musí být těsnění vyměněna. V případě vlhkosti v místnosti, kde jsou kamna umístěna, doporučujeme umístit do kamen absorpční soli. Pokud chcete dlouho udržet estetický vzhled sporáku, je důležité chránit jeho vnitřní stěny z litiny neutrálním vazelinou!

DALŠÍ UPOZORNĚNÍ

- Používejte pouze palivo doporučené výrobcem. Výrobek nesmí být používán jako spalovna.

- Nepoužívejte výrobek jako žebřík nebo podpůrnou konstrukci.
- Nepokládejte prádlo na výrobek k sušení. Jakékoliv sušáky na prádlo nebo podobné objekty musí být drženy v dostatečné vzdálenosti od výrobku. Nebezpečí požáru nebo poškození povrchové úpravy.
- Uživatel nese plnou odpovědnost za nesprávné použití výrobku. Výrobce nese žádnou civilní nebo trestní odpovědnost za nesprávné použití.
- Neautorizované zásahy jakéhokoliv druhu nebo výměna náhradních dílů výrobku za neoriginální díly mohou ohrozit obsluhu a výrobce nese žádnou civilní nebo trestní odpovědnost za toto.
- Velké části povrchu výrobku mohou být velmi horké (dvířka, rukojeť, sklo, kouřovody atd.). Proto se vyhněte kontaktu s těmito částmi bez použití vhodného ochranného oděvu nebo použití vhodných opatření, jako jsou ochranné rukavice proti teplotě.
- **NEPOUŽÍVEJTE** výrobek s otevřenými dvířky nebo pokud je sklo rozbité.
- V případě poruchy nebo selhání výrobek vypněte.
- Neumývejte výrobek vodou.
- Instalace, které nevyhovují platným předpisům, stejně jako nesprávné použití a nedodržování údržby plánované výrobcem, budou mít za následek neplatnost záruky.

V NOUZI Pokud dojde k požáru v připojení komína: a) Uzavřete dvířka na palivo a dvířka na popel. b) Uzavřete regulační ventily vzduchu. c) Použijte hasicí přístroje na oxid uhličitý (CO₂ prášek) k uhašení požáru. d) Okamžitě požádejte o zásah hasiče. **NEHASIT POŽÁR VODOU!** Když plameny v komínu přestanou, nechte ho zkontrolovat specialistou, aby se zjistily případné praskliny nebo průchodné body.

4.4. ŘEŠENÍ PROBLÉMŮ Pokud oheň nehoří, zkontrolujte následující:

- Vzduchový vstup není žádným způsobem blokován.
- Komíny a kouřovody jsou čisté.
- Používá se vhodné palivo.
- Je zajištěn adekvátní přívod vzduchu do místnosti.
- Je zajištěn dostatečný tah v komínu.

V PŘÍPADĚ ZČERNÁNÍ SKLA DVEŘÍ ZVÁŽTE NÁSLEDUJÍCÍ BODY:

- Mokrý nebo nevyzrálé dřevo, nebo klády způsobí zčernání skla.
- Airwash (systém oplachování vzduchem) závisí na přívodu ohřátého vzduchu, aby sklo zůstalo čisté, proto při zapalování kamen nechte oheň dobře rozhořet, než uzavřete regulaci vzduchu. To může být také nutné při přikládání paliva.
- Neuzavírejte zcela regulaci vzduchu. Je vždy obtížnější udržet sklo čisté při velmi pomalém běhu kamen po dlouhou dobu. Pokud se zčernání skla i přesto vyskytuje, zkontrolujte, zda jsou všechny komínové spoje a zakrývací deska dobře utěsněné.
-

SKLADOVÁNÍ KAMEN Pokud je třeba kamna dlouhou dobu nechat vypnutá, uložte je na suché, čisté a uzavřené místo.

4.5. POKUD POTŘEBUJETE DALŠÍ POMOC Pokud potřebujete další pomoc se svými kamny Çalışkan, váš instalatér vám bude schopen odpovědět na většinu otázek. Váš prodejce Çalışkan má bohaté zkušenosti a také vám může poskytnout užitečné rady.

Çalışkan®

Hüsnü Örnek Sk. No:12,
Organize Sanayi Bölgesi 20330
Honaz Denizli/Türkiye

info@caliskanisi.com.tr
phone: +90 258 269 10 23

